

DL-RTS4463PA 高性能 FSK 无线收发模块

DL-RTS4463PA 基于 Silicon Labs 的 SI4463 无线收发芯片设计，是一款体积小巧的、性能优异、距离加强的无线收发模块。Silicon Labs 推出的该款芯片主要设定为 315MHz、433MHz、868MHz、915MHz 频段，灵敏度可以达到-124dbm，最高传输速率达到 1000Kbps，输出功率通过高频功率管的放大+27dbm@6V 的 PA 电压下。模块集成了所有射频相关功能，用户不需要对射频电路设计深入了解，就可以使用本模块轻松开发出性能优越、可靠性高的产品，缩短产品开发周期。



模块采用单芯片架构，外围采用高精度晶体、高 Q 值村田电感以及小体积的高容量的滤波电容，功率器件采用日本进口功率管及谐波匹配，接口采用标准间距的邮票边封装形式，利于远距离的应用，可 DL-RTS4463 模块搭配使用。

应用：

- 无线传感器
- 家庭自动化
- 自动化数据采集
- 工业遥控、遥测
- 数据监测传输
- 智能家居控制
- 安防、报警控制

特点：

- 2500 米传输距离 (1200bps)；
- 工作频率 433.92M (其他频率需定制)
- 工作电压：1.8V-3.6V，PA 电压 3-9V
- 高频性能为 Silicon Labs 系列中最优；
- 接口采用高效的 4 线 SPI 接口
- 独立的 64 字节 RXFIFO 与 TX FIFO
- 支持 WOR 无线信号唤醒，用于便携设备

使用本模块产品前，注意以下重要事项：

仔细阅读本说明文档

本模块属于静电敏感产品，安装测试时请在防静电工作台上进行操作。

本模块默认使用外接天线，天线可选用导线天线或者标准的 UHF 天线，具体天线的客户请根据实际情况进行选择，如果所应用的终端产品是金属外壳，请务必把天线安装于金属外壳之外，否则会导致射频信号严重衰减，影响有效使用距离。

金属物体及导线等应尽量远离天线。

安装模块时，附近的物体应保证跟模块保持足够的安全距离，以防短路损坏。

绝不允许任何液体物质接触到本模块，本模块应在干爽的环境中使用。

使用独立的稳压电路给本模块供电，避免与其他电路共用，供电电压的误差不应大于 5%。

局限性说明：

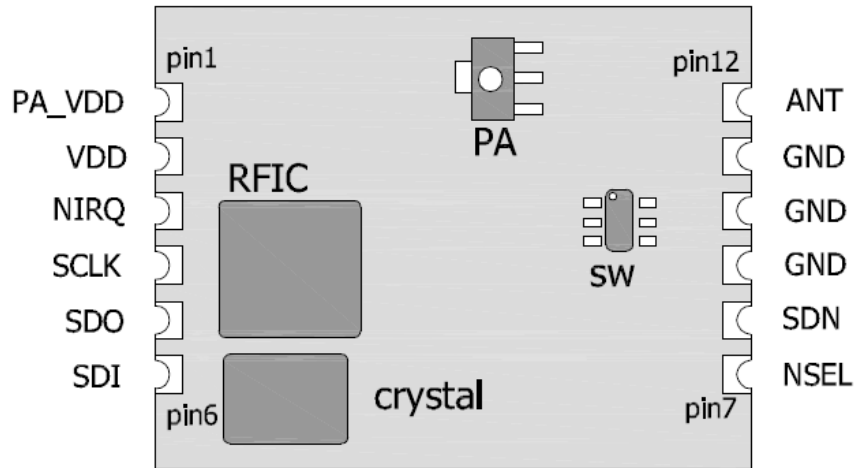
本模块是为了嵌入到客户的终端产品应用，本身并不提供外壳，不建议客户未经允许的情况下直接把本模块作为最终产品批量转售。

本系列模块各项指标符合常用的国际认证，客户应用本模块的产品如需通过某些特殊认证，我司会根据客户的需求对某些指标进行调整。

本模块不可应用于生命救助，生命保障系统，以及一切由于设备故障会导致人身伤害或生命危险的场合，任何组织或个人开展上述应用需自行承担一切风险，骏晔科技不承担任何连带相关的责任。

骏晔科技不承担任何应用了本模块的产品所引起的直接或间接造成的破坏，伤害，利益损失。

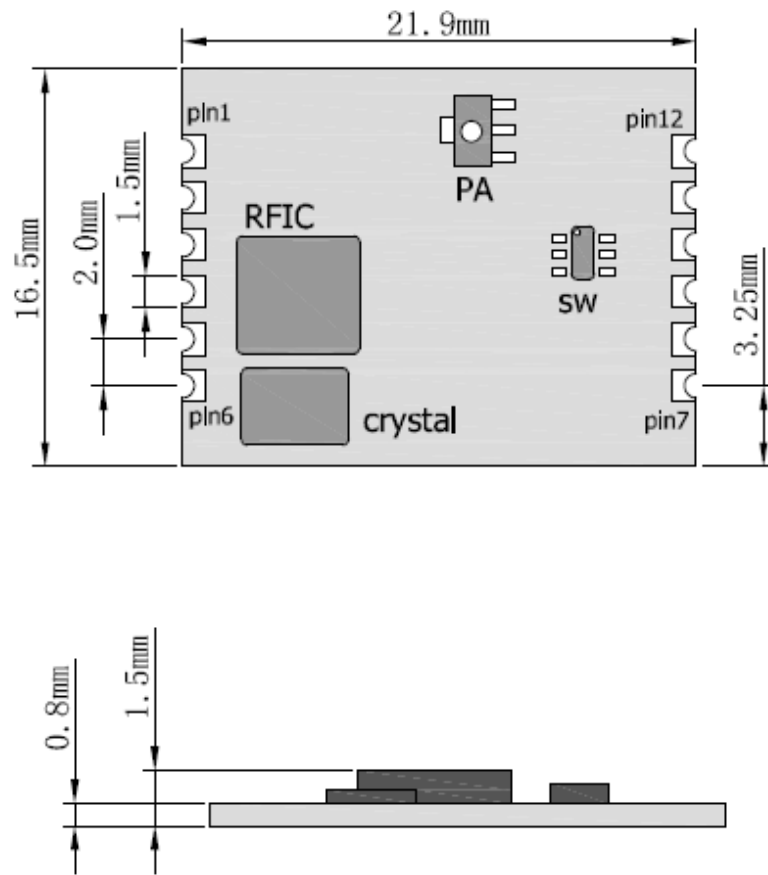
引脚定义



引脚	定义	功能说明	备注
1	PA_VDD	电源供电 3.0V-9V	PA VDD
2	VDD	RF 收发芯片电源 3.3V	1.8-3.6V
3	NIRQ	中断输入引脚，中断产生时输出低电平	配置寄存器
4	SCLK	串行时钟输入。提供四线串行数据时钟功能	
5	SDO	0~VDD 数字输出	
6	SDI	0~VDD 数字输入	
7	NSEL	串行接口选择输入引脚	
8	SDN	关闭输入引脚 SDN=0 或 1 参考 IC 规格书	
9-11	GND	接地，与系统共地	
12	ANT	天线输出	12-ANT

表一 DL-RTS4463PA 引脚定义表

产品尺寸



图一 产品尺寸

DL-RTS4463PA 技术指标

直流特性

描述	最小值	最大值	单位
电源电压	1.8	3.6	V
工作电流	RX <15mA	TX=145mA@27dbm	mA
待机电流		<1uA	微安
I/O 端口电压	Vss-0.3	Vdd+0.3	V
工作温度	-40	85	°C

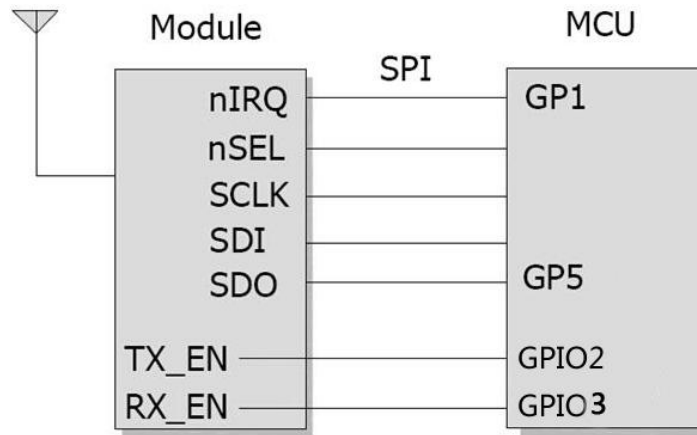
表二 模块直流特性

射频特性（除非另有说明，否则温度 25°C，VCC 3.3V）

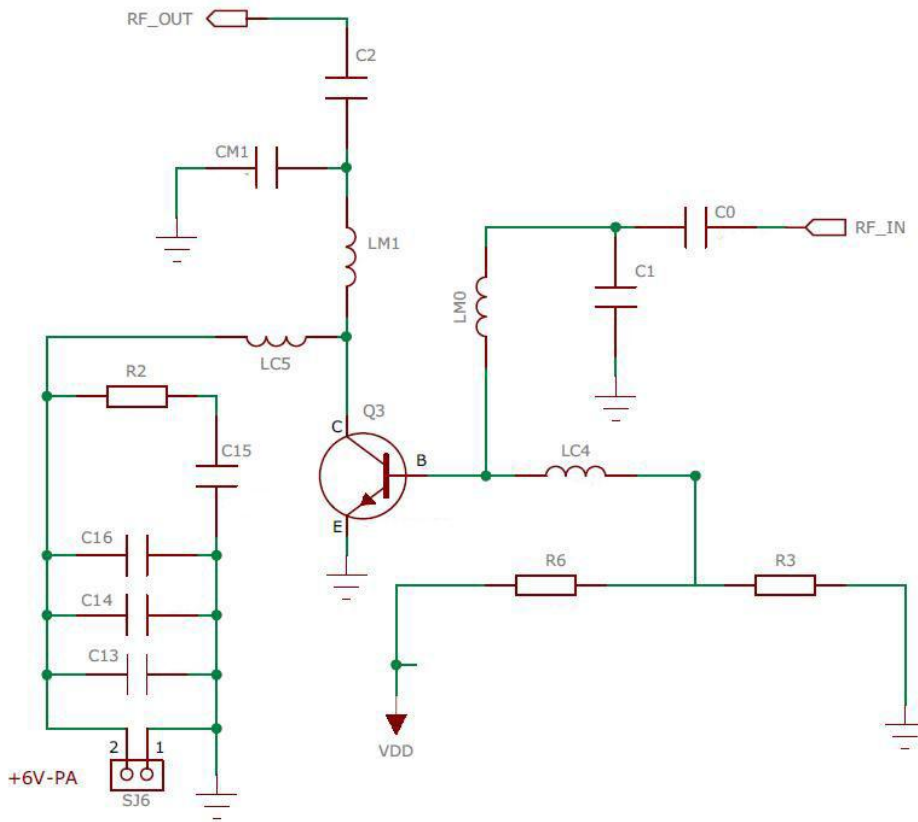
序号	特性	指标参数范围			单位
		最小值	标准	最大值	
1	应用频率范围	142	433.92	1050	MHz
2	频率间隔		100K		Hz
3	发射功率	-20		27	dBm
4	接收灵敏度		-124		dBm
5	调制方式	GFSK	2-FSK	OOK	MSK
6	传输速率	1.2		1000	Kbps
7	谐波功率	-45	——	-35	dBm
8	通讯距离	1800		2500	M
9	OOK 调制模式，灵敏度		-112		dBm
10	OOK 调制模式，速率			120	Kbps
11	休眠待机功耗			0.9	MHz
12	晶体精度		10		PPM

表三 模块高频特性表

模块与终端设备的连接（TTL 电平，连线图参考 SI4463 模块）



模块 PA 单元线路图（RF 高频管）



PA Match Circuit at 470 MHz Band

模块应用注意的问题

考虑到数据空中传输的复杂性，数据的射频调制方式和电磁波固有的一些特点，应用过程中应考虑以下几方面的问题。

1. 应用环境的电磁波干扰会影响遥控的实际距离。电磁波干扰分为主板电源干扰、TFT 屏数据排线干扰、Flash 数据交换干扰；以及空中的载波同频干扰、噪声干扰、大功率信号源的干扰等等；
2. 客户产品的尺寸、内部空间、外壳镀层等因素会造成无线信号的衰减，从而影响遥控距离。通常产品内部空间狭小不利于天线延展、外壳尽量避免用金属或金属镀层，天线沿外壳内壁绕制；
3. 产品天线的选择很重要。天线是通信系统的重要组成部分，其性能的好坏直接影响通信系统的指标，用户在选择天线时必须注重其性能(天线类型、天线的电气性能)，因此，用户在选择天线时最好向厂家联系咨询或由模块厂家推荐使用。

联系方式

深圳骏市晔科技有限公司 Shenzhen DreamLnk Technology Co., Ltd

★ 数据采集、智能家居、物联网应用、无线遥控技术、远距离有源 RFID、天线研发★

【商务合作】 sales@dreamlnk.com

【电话】 0755-29369047

【技术支持】 support@dreamlnk.com

【网址】 www.dreamlnk.com

【公司地址】 广东省 深圳市 宝安区 新湖路华美居 A 区 C 座 603

【工厂地址】 广东省 东莞市塘厦镇 138 工业区裕华街 7 号华智创新谷 B 栋 5 楼