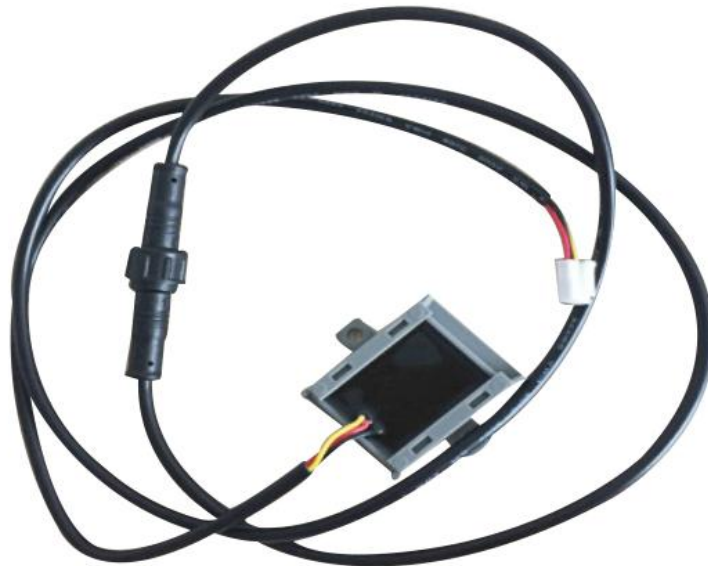


## 电容式接近感应器

产品名称: 电容式接近感应器

产品型号: DL-24G-0911

文件版本号:V1.0



**使用本模块产品前，注意以下重要事项：**

仔细阅读本说明文档

本模块属于静电敏感产品，安装测试时请在防静电工作台上进行操作。

本模块默认使用外接天线，天线可选用导线天线或者标准的 UHF 天线，具体天线的客户请根据实际情况进行选择，如果所应用的终端产品是金属外壳，请务必把天线安装于金属外壳之外，否则会导致射频信号严重衰减，影响有效使用距离。

金属物体及导线等应尽量远离天线。

安装模块时，附近的物体应保证跟模块保持足够的安全距离，以防短路损坏。

绝不允许任何液体物质接触到本模块，本模块应在干爽的环境中使用。

使用独立的稳压电路给本模块供电，避免与其他电路共用，供电电压的误差不应大于 5%。

局限性说明：

本模块是为了嵌入到客户的终端产品应用，本身并不提供外壳，不建议客户未经允许的情况下直接把本模块作为最终产品批量转售。

本系列模块各项指标符合常用的国际认证，客户应用本模块的产品如需通过某些特殊认证，我司会根据客户的需求对某些指标进行调整。

本模块不可应用于生命救助，生命保障系统，以及一切由于设备故障会导致人身伤害或生命危险的场合，任何组织或个人开展上述应用需自行承担一切风险，骏晔科技不承担任何连带相关的责任。

骏晔科技不承担任何应用了本模块的产品所引起的直接或间接造成的破坏，伤害，利益损失。

**文件版本更新管理**

日期	软件版本	说明
2019-8-5	标准版本 V1.0	标准版本

**模块介绍**

## 1、特点简介

DL-24G-0911-XXX-X-X 是一款电容式接近感应传感器，通过人体接近/触碰，输出高/低电平的装置（正常保持高电平，触发为拉低）；其拥有高度灵敏，广角感应，响应迅速，感应无断续，误判率低，长期工作灵敏度无衰减等优点。产品安装无需破坏原有结构，能够有效穿透非导电性外壳；KS1002 系列产品灵敏度适用范围为 0--100mm 之间。

## 2、技术规格

### 2.1 技术参数

- Operating supply voltage 2.5V-5.0V
- Maximum voltage on any pin VDD+0.3 V
- Maximum current on any PAD 100mA
- Continuous power Dissipatio 200mW
- Current consumption VDD= 3.3V 230-280uA
- Storage Temperature -50 ~ 150°C
- Operating Temperature -20 ~ 75°C
- Junction Temperature 150°C

**Note : Unless any other command is noted, all above are operated in normal temperatur**

### 2.2 ESD & Latch-up Characteristics

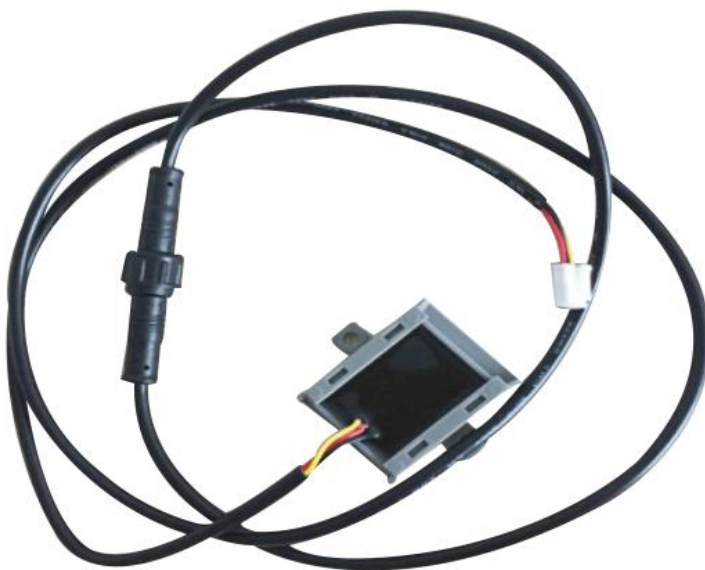
#### ESD characteristics

Mode	Polarity	Minimum Level	Reference
H.B.M	Pos / Neg	8000V	VDD
		8000V	VSS
		8000V	P to P
M.M	Pos / Neg	500V	VDD
		500V	VSS
		500V	P to P
C.D.M	Pos / Neg	800V	DIRECT

### Latch-up characteristics

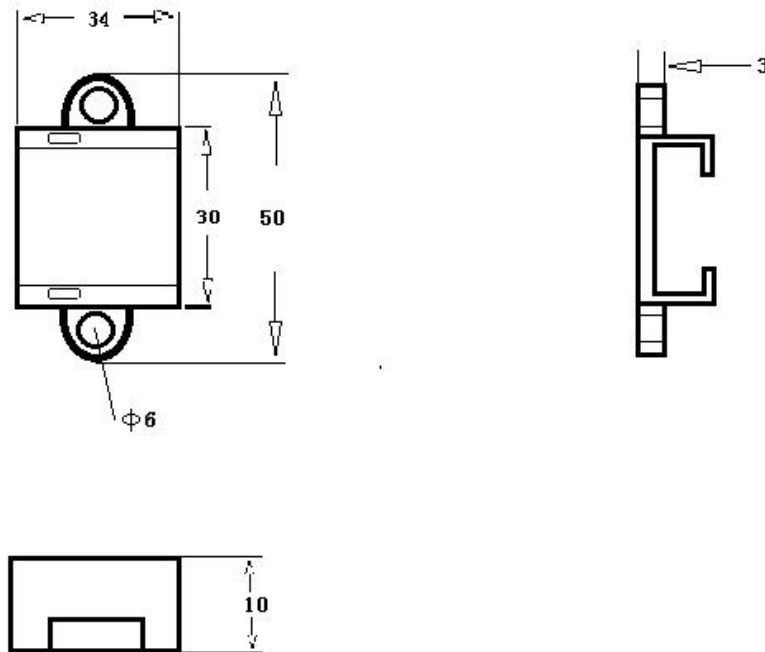
Mode	Polarity	Minimum Level	Test Step
I Test	Positive	25mA ~ 100mA	25mA
	Negative	-25mA ~ -100mA	
V supply over 5.0V	Positive	1V ~ 7.5V	0.5V

### 3、产品示意图



- (1) VCC 电源：红色线
- (2) GND 地：黑色线
- (3) OUTPUT 信号输出：黄色线

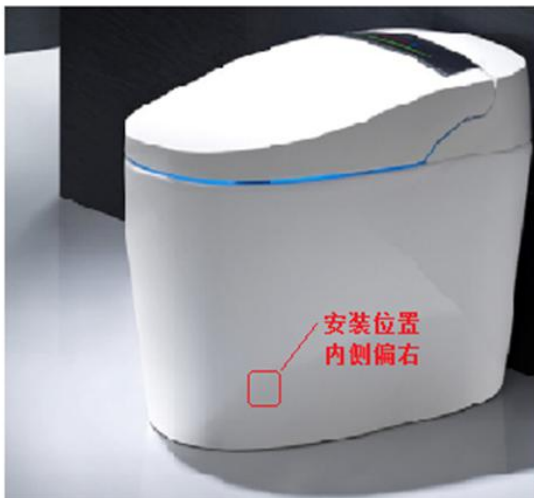
快拆卡座：



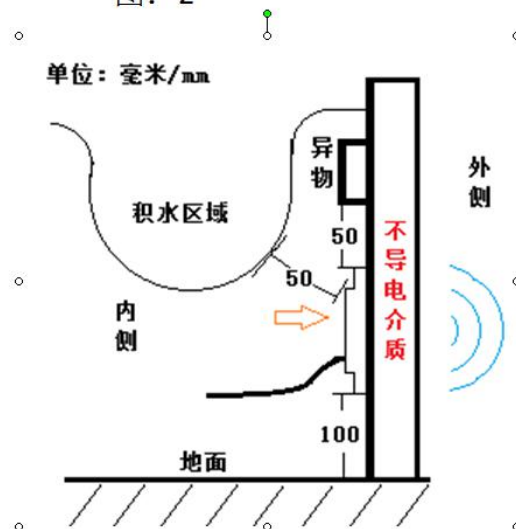
注：快拆卡座为预装配件，主要作用是方便更换传感器，提高返修效率；卡座非强制性安装配件，用户可根据自身情况购买配套使用；使用此配件的用户需预先安装此配件，然后将传感器插入卡座内即可。

#### 4. 安装示意

图：1



图：2



- 1、图 1 红圈和图 2 箭头标示为传感器安装所在位置。
- 2、传感器的正面应紧密固定在产品的内侧，有引线的一面为背面；使用快拆卡座的，应先将卡座完全平整的面与外壳固定好，然后将传感器插入卡座内。
- 3、传感器的周围，距离管道或者其它物件，顶部积水区域等，建议保持不低于 50mm 的距离。
- 4、传感器的安装高度以正常抬脚的高度为宜，大约为 100mm。
- 5、与传感器粘贴的物件，应为不导电的材料。
- 6、其它未能预测的特殊情况。

## 5、型号识别

DL-24G-0911-XXX-X-X 为该系列，-XXX 为所具有的线材长度 mm，-X 判断是否带快拆卡座，-输出高低电平；

例：0911-600-1-L

- (1) 0911 为型号
- (2) 600 为长度 600mm
- (3) 1 为带卡座，0 为不带卡座。
- (4) L 输出低电平有效，H 为输出高电平有效

## 联系方式

深圳市骏晔科技有限公司 Shenzhen DreamLnk Technology Co., Ltd

★ 数据采集、智能家居、物联网应用、无线遥控技术、远距离有源 RFID、天线研发★

【商务合作】 [stella@dreamlnk.com](mailto:stella@dreamlnk.com)                      【电话】 0755-29369047

【技术支持】 [awh@dreamlnk.com](mailto:awh@dreamlnk.com)                      【网址】 [www.dreamlnk.com](http://www.dreamlnk.com)

【公司地址】 广东省 深圳市 宝安区 新湖路华美居 A 区 C 座 603

【工厂地址】 广东省 东莞市塘厦镇 138 工业区裕华街 7 号华智创新谷 B 栋 5 楼