

DL-24A 高性能 2.4G 无线收发模块

DL-24A 基于 TI-Chipcon 的 CC2500 无线收发芯片设计，是一款体积小、性价比高、远距离的无线收发模块。该 2.4G 模块广泛应用于智能家居、玩具航模、近距离数传控制领域。灵敏度可以达到-98dbm，最高传输速率达到 500Kbps，输出功率通过寄存器配置范围-30dbm 至+1dbm。模块集成了所有射频相关功能，用户不需要对射频电路设计深入了解，就可以使用本模块轻松开发出性能稳定、可靠性高的无线产品，缩短开发周期。



模块采用 SMD、DIP 两种接口模式，但由于黑胶和里面的绑线热胀系数不同，绑定模块需要人工焊接。模块尺寸较小，方便应用于便携式产品，且通过与低功耗 MCU 配合可很好地满足低功耗系统的要求。

应用：

- 无线游戏控制器
- 无线键盘、鼠标
- 消费电子产品及玩具航模
- 无线话音音频
- 数据监测传输
- 智能家居控制
- 支持射频（RF）技术的遥控器

特点：

- 空旷 60 米传输距离（250Kbps）；
- 工作频率 2400-2483MHz
- 工作电压：1.8V-3.6V
- 可编程载波侦测，数字 RSSI 输出
- 卓越的选择性及带外隔离性能
- 采用沉金板绑定工艺，性价比极高
- 高效的 SPI 四线接口

使用本模块产品前，注意以下重要事项：

仔细阅读本说明文档

本模块属于静电敏感产品，安装测试时请在防静电工作台上进行操作。

本模块默认使用外接天线，天线可选用导线天线或者标准的 UHF 天线，具体天线的客户请根据实际情况进行选择，如果所应用的终端产品是金属外壳，请务必把天线安装于金属外壳之外，否则会导致射频信号严重衰减，影响有效使用距离。

金属物体及导线等应尽量远离天线。

安装模块时，附近的物体应保证跟模块保持足够的安全距离，以防短路损坏。

绝不允许任何液体物质接触到本模块，本模块应在干爽的环境中使用。

使用独立的稳压电路给本模块供电，避免与其他电路共用，供电电压的误差不应大于 5%。

局限性说明：

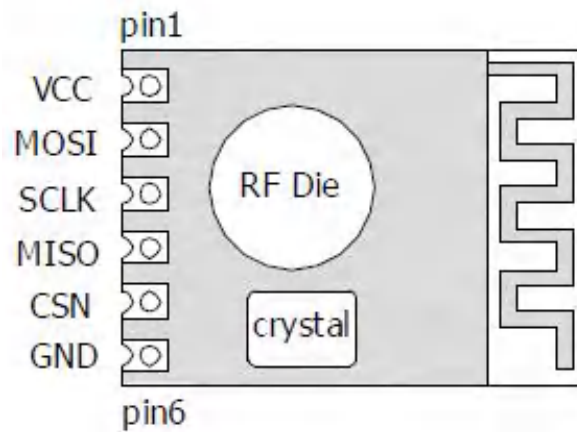
本模块是为了嵌入到客户的终端产品应用，本身并不提供外壳，不建议客户未经允许的情况下直接把本模块作为最终产品批量转售。

本系列模块各项指标符合常用的国际认证，客户应用本模块的产品如需通过某些特殊认证，我司会根据客户的需求对某些指标进行调整。

本模块不可应用于生命救助，生命保障系统，以及一切由于设备故障会导致人身伤害或生命危险的场合，任何组织或个人开展上述应用需自行承担一切风险，骏晔科技不承担任何连带相关的责任。

骏晔科技不承担任何应用了本模块的产品所引起的直接或间接造成的破坏，伤害，利益损失。

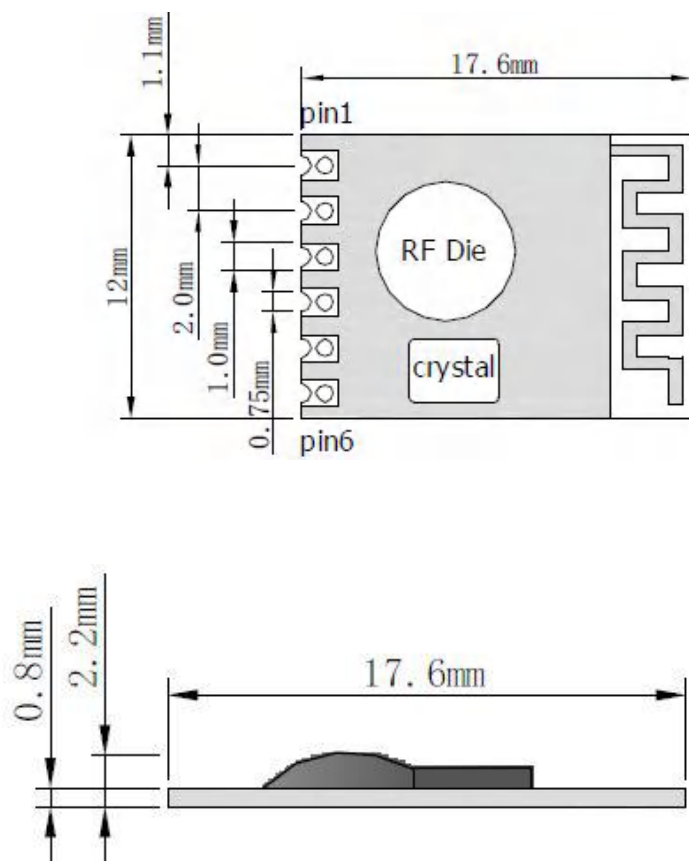
引脚定义



引脚	定义	功能说明	备注
1	VCC	电源电压，直流 1.8-3.6V	
2	MOSI	SPI 数据输入，MOSI	
3	SCLK	SPI 接口的 CLOCK 信号线	
4	MISO	SPI 数据输出，MISO	
5	CSN	CSN=0 有效	
6	GND	接地，和系统共地	
7	ANT	天线接口，标准 50 Ω 天线	

表一 DL-24A 引脚定义表

产品尺寸



图一 产品尺寸

DL-24A 技术指标

直流特性

描述	最小值	最大值	单位
电源电压	1.8	3.6	V
工作电流	RX <17mA	TX=22mA@0dbm	mA
待机电流		<1uA	微安
I/O 端口电压	Vss-0.3	Vdd+0.3	V
工作温度	-20	+75	°C

表二 模块直流特性

射频特性（除非另有说明，否则温度 25°C，VCC 3.3V）

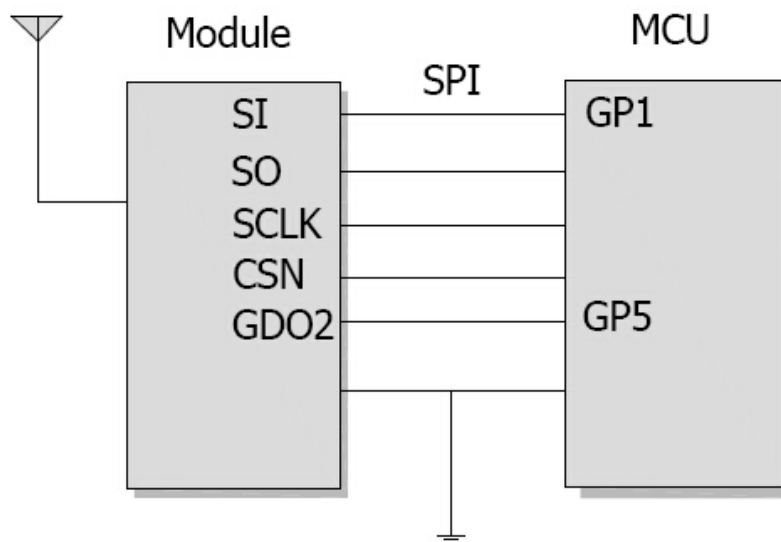
序号	特性	指标参数范围			单位
		最小值	标准	最大值	
1	应用频率范围	2400		2483.5	MHz
2	频率间隔		100K		Hz
3	发射功率	-30		1	dBm
4	接收灵敏度		-89		dBm
5	调制方式	GFSK	2-FSK	00K	MSK
6	传输速率	1.2		500	Kbps
7	谐波功率	-48	——	-45	dBm
8	通讯距离	80		100	M
9	速率 2.4K 时，灵敏度		-104		dBm
10	00K 调制模式，速率			100	Kbps
11	休眠待机功耗			0.9	MHz
12	晶体精度 *3225/ 2*6		10		PPM

表三 模块高频特性表

备注:

- 1、模块的通讯速率会影响通讯距离，速率越高，通讯距离越近；
- 2、模块的通讯速率会影响接收灵敏度，速率越高，灵敏度越低；
- 3、模块的供电电压会影响发射功率，在工作电压范围内，电压越低，发射功率越小；
- 4、模块的工作温度变化时中心频率会改变，只要不超过工作温度范围，不影响应用；
- 5、天线对通讯距离有很大的影响，安装时天线要远离系统地；
- 6、模块的安装方式会影响通讯距离。

模块与终端设备的连接（TTL 电平）



图二 模块应用连线图

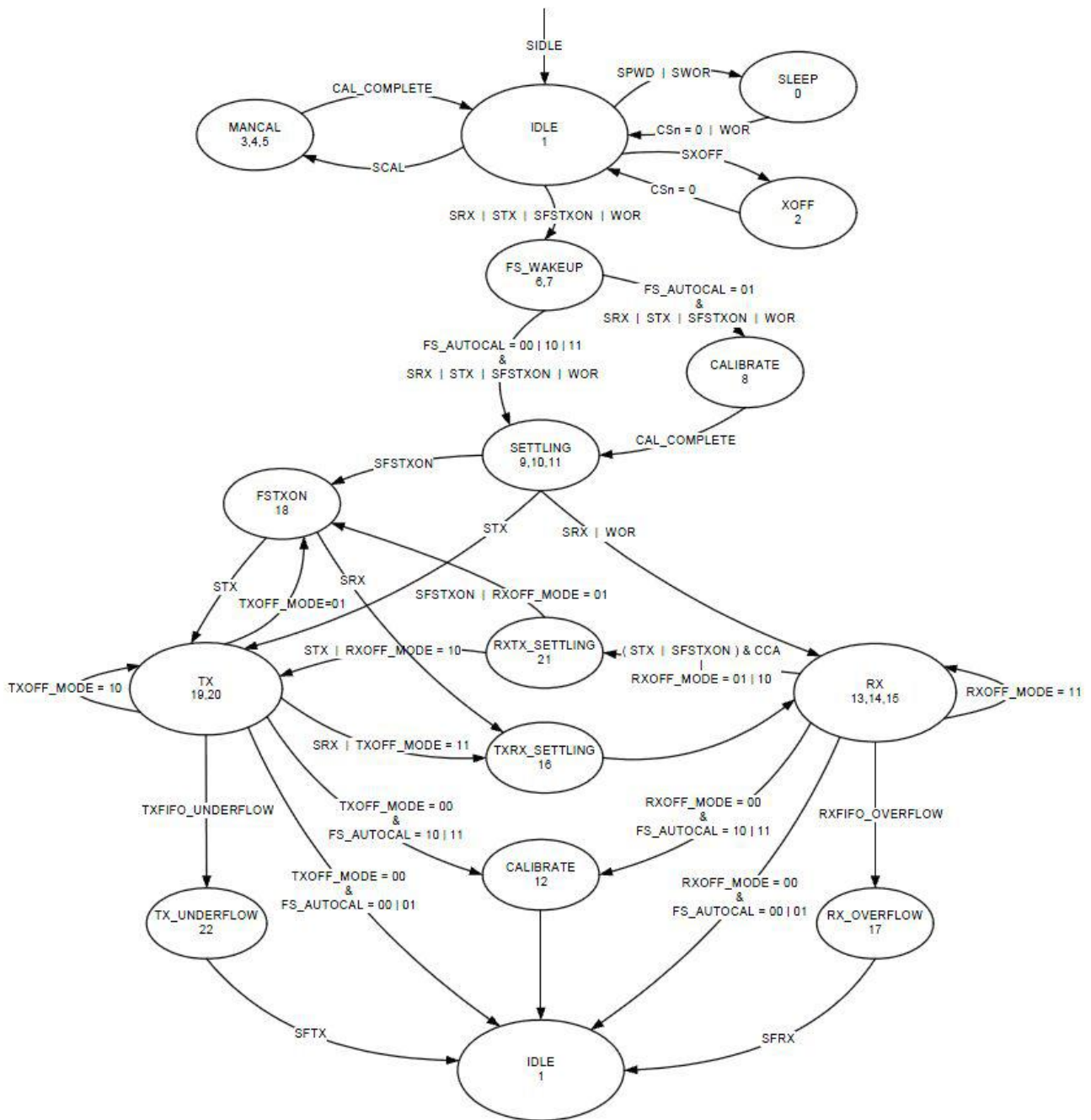
备注:

- 1、供电电压范围在 1.8~3.6V 之间，不能在这个区间之外，如超过 3.6V 将会烧坏模块，推荐工作电压为 3.3V。
- 2、模块接口采用半圆焊盘方式，所有 GND 引脚要和系统电路的逻辑地可靠连接。
- 3、板载的 PCB 天线要远离系统地。
- 4、有集成硬件 SPI 接口的单片机也可以控制本模块，用普通的 I/O 口模拟 SPI 的时序进行读写操作即可，SPI 的速率不要超过 10MHz。
- 5、接口可直接与 3.3V 供电的单片机连接，不需要串联电阻；上拉电阻视单片机 I/O 口的类型而定，如果是开漏型 I/O 口则要加上拉电阻；与 5V 供电的单片机连接时，如果单片机 I/O 口输出电流大于 10mA，需要串联 2~5K 电阻分压，否则容易烧坏模块。
- 6、C2500 的 GD00 和 GD02 是通用数字 I/O 口，可根据应用配置以产生需要的触信号或时钟信号。
- 7、在多信道的应用中，信道间隔以 1MHz，如果间隔小于 1MHz，容易产生同频干扰。
- 8、模块测试评估时发射与接收端均用同款模块，避免因晶振及负载电容的配置问题导致通讯不畅。

工作模式

CC2500 的工作模式主要有休眠模式、空闲模式、发射模式和接收模式，休眠模式下功耗可降到最低。

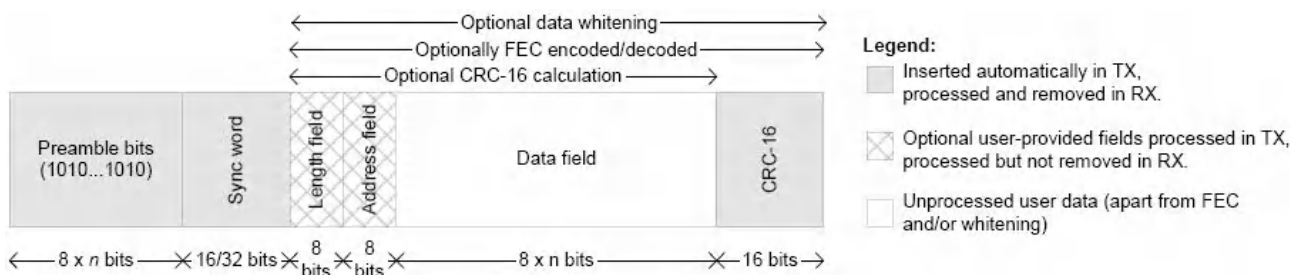
从休眠模式下唤醒后，进入空闲模式。除休眠模式外，各模式之间可相互切换，也可配置为自动切换。CC2500的主要工作状态图如下图所示，详细描述请参考CC2500 芯片规格书。



数据传输方式

CC2500 有独立的64bytes 接收/发送缓冲区，硬件支持很多数据包的处理特性，如前导码、同步字、数据白化、CRC 校验、FEC 前向纠错、地址校验等，用户只需要通过SPI 接口传输相应的命令控制CC2500，收发数据时只要通过SPI 直接操作数据缓冲区即可。

典型数据包格式如图所示：



此外，CC2500 支持固定数据包长度、可变数据包长度和无限长数据包长度的传输方式，不同的数据包长度，其配置和控制方式也不一样，详细情况请参阅CC2500 芯片规格书。

程序设计

CC2500 寄存器配置值可用SmartRF Studio 工具产生，各寄存器的意义请参阅CC2500 芯片规格书。

同时，我们可提供配套的评估套件和相关例程，方便用户开发和评估模块的性能。

我们的评估套与TI SmartRF04 套件的功能相同，可直接连接SmartRF Studio 以控制CC2500，也可以用我们自己例程演示CC2500 模块的通信效果。

常见故障及排除方法

故障现象	故障原因和排除方法
数据不通	<ol style="list-style-type: none">1. 电源是否接触不良。测量模块电源电压是否在额定范围内。2. 信号线是否接触不良。测试模块SPI接口是否正常工作。3. 收/发模块的配置是否一致。检查接收模块和发射模块的寄存器配置是否一致。4. 是否信号堵塞。如果发射功率很大，收/发模块放置的距离很近 (<0.2米) 则有可能信号堵塞，造成数据不通。
距离太近	<ol style="list-style-type: none">1. 环境是否恶劣，天线是否被屏蔽。2. 是否存在同频或强磁或电源干扰，更换信道或远离干扰源。3. 电源是否匹配。电压与电流是否够大。
误码率高	<ol style="list-style-type: none">1. 电源纹波大，更换电源。2. 查看模块的寄存器配置是否正确，按推荐值配置寄存器。3. 是否存在同频干扰，更换信道。4. 天线是否被屏蔽。

联系方式

深圳市骏晔科技有限公司 Shenzhen DreamLnk Technology Co., Ltd

★ 数据采集、智能家居、物联网应用、无线遥控技术、远距离有源 RFID、天线研发★

【商务合作】 stella@dreamlnk.com 【电话】 0755-29369047

【技术支持】 awh@dreamlnk.com 【网址】 www.dreamlnk.com

【公司地址】 广东省 深圳市 宝安区 新湖路华美居 A 区 C 座 603

【工厂地址】 广东省 东莞市塘厦镇 138 工业区裕华街 7 号华智创新谷 B 栋 5 楼