

深圳市骏晔科技有限公司

Shenzhen DreamLNK Technology Co., Ltd.

433MHz LORA WAN 玻璃钢天线

产 品 规 格 书

客 户		频 段	433MHz
线材名称		版 本	A1
客户料号		骏晔料号	DL-B433W-001
骏晔编号			
R F 设计	James wang	射频经理	Knight Ai
结构设计		结构经理	
技术总监		日 期	2018-05-25

客户确认：

装配是否符合贵司要求： OK NG

目录

封面	1
目录	2
一、产品图片	3
二、产品参数	3
三、电气性能测试报告.....	4
四、产品结构图	6
五、可靠性试验报告	7
六、联系方式	13

一、产品图片

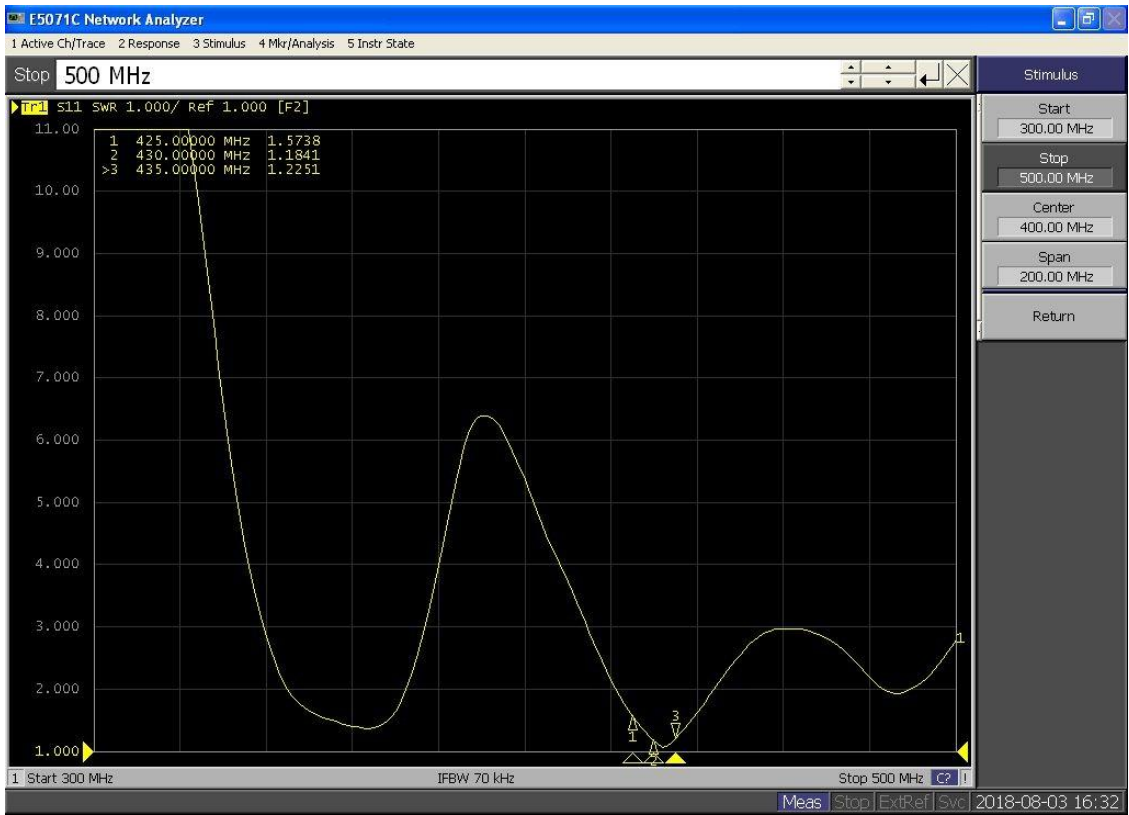


二、产品参数

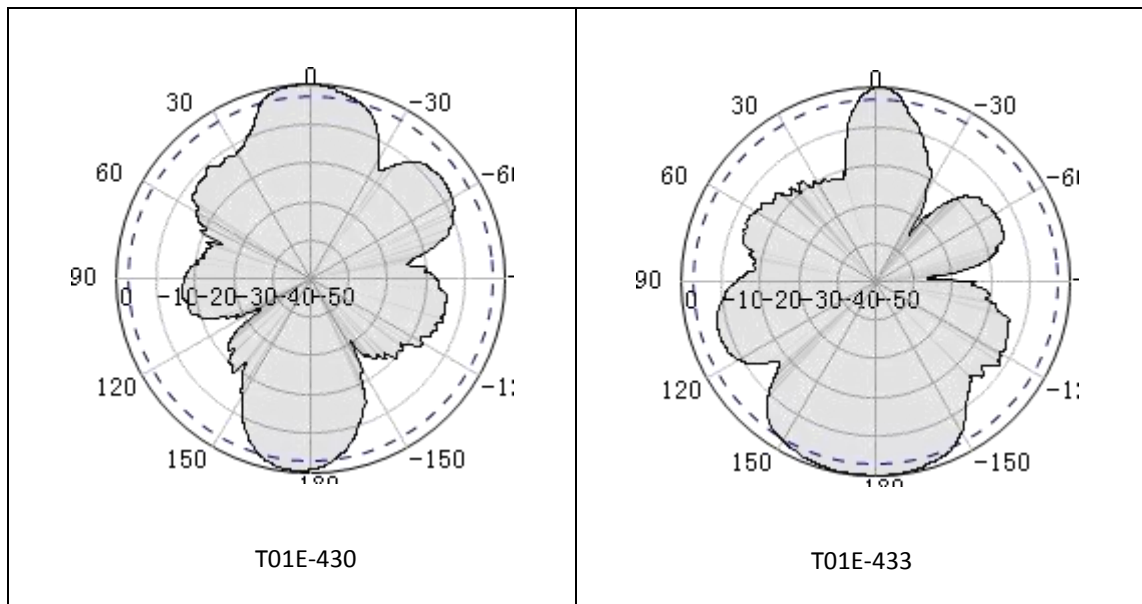
电气性能		Electrical Specifications
频率范围	Frequency Range	433MHz
增益	Gain	7.0dBi
驻波比	VSWR	≤2
效率	Efficiency	≥62%
波束宽度	Beamwidth	360°
输入阻抗	Input Impedance	50 Ω
转接型号	Connector	N-J
结构	Structure	玻璃钢
机械性能		Mechanical Specifications
总长	Length	610±5.0mm
同轴电缆	Cable	RG141/50 Ω /蓝色
盐雾测试	Salt Spray Test	48H
环境指标		Environmental Specifications
工作温度	Operating Temperature	-20° C~+65° C
储藏温度	Storage Temperature	-30° C~+75° C

三、电气性能测试报告

驻波比

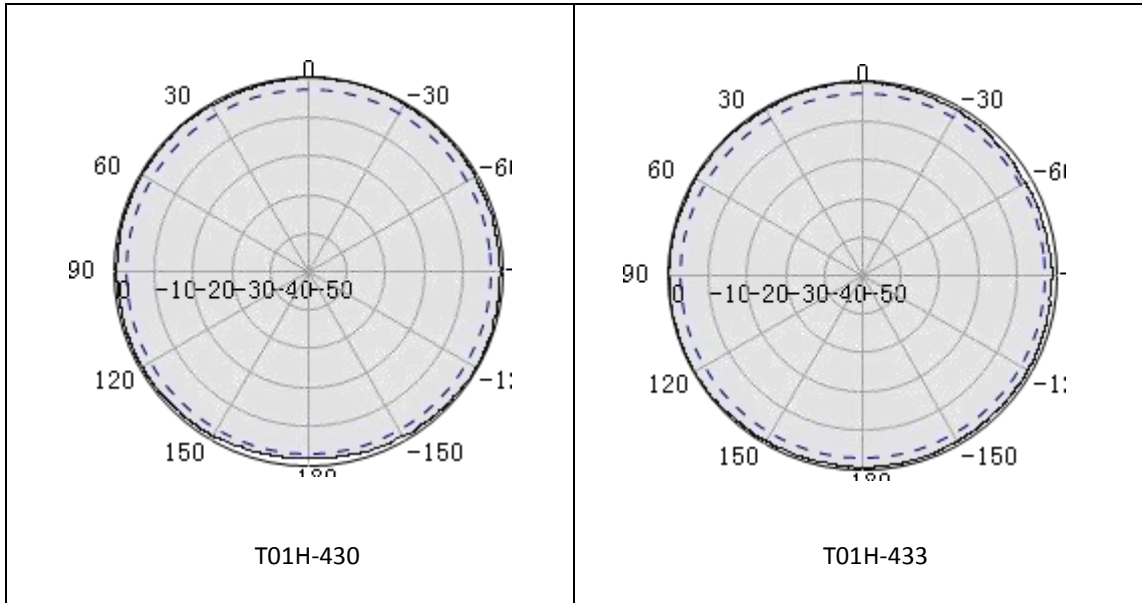


天线单元波束方向图

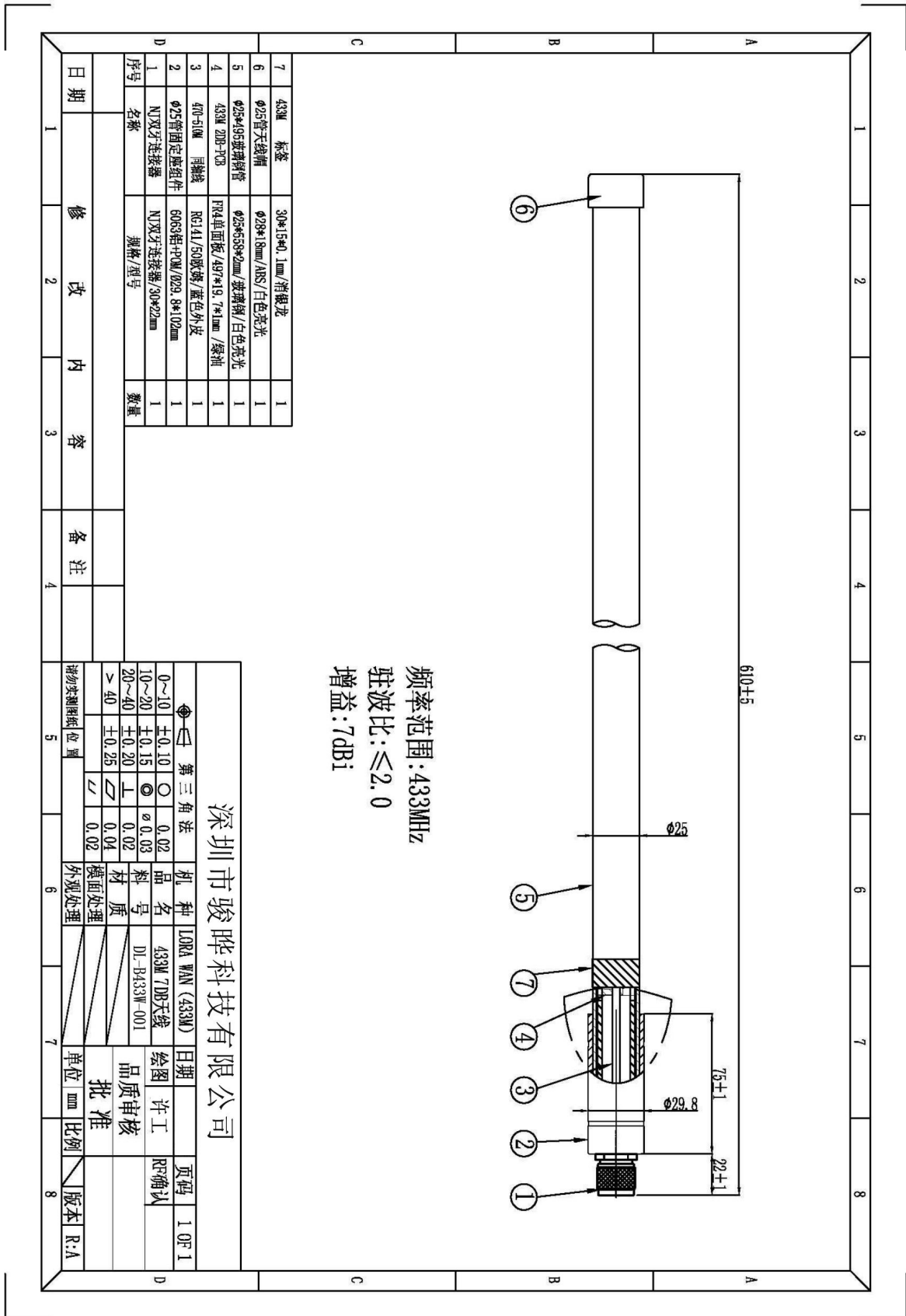


深圳市骏晔科技有限公司 保密要求

本公司已拥有专有技术所提供的资料应严加保密，在未经本公司事先书面同意的时不允许透露给任何人或其他公司



四、结构图纸



五、可靠性试验报告

盐雾测试

试验/试验项目	盐雾测试	型号：DL-B433W-001																		
产品名称/规格	玻璃钢天线	试验数量：5PCS																		
送检日期：2018-04-12		完成日期：2018-04-20																		
试验/检验设备： 1. HL-60-SS 盐雾测试仪																				
试验/检验条件： 盐雾箱内温度为 $35 \pm 2^{\circ}\text{C}$ ；试验室温度 $22 \sim 30^{\circ}\text{C}$ 盐雾沉降速度经 24H 喷雾后每 80cm 面积上为 1-2ML/h 氯化钠浓度为 $50 \pm 10\text{g/L}$ ，PH 值为 6.5/7.2。 判定标准： 盐雾试验后电镀层不可有生锈、发黑、铜绿、起泡、镀层脱落等腐蚀现象。 玻璃钢涂层不可有腐蚀、脱落、起泡。																				
试验/检验结果： 合格																				
<table border="1"> <thead> <tr> <th>样品编号</th> <th>评价等级</th> <th>缺陷描述</th> </tr> </thead> <tbody> <tr> <td>1</td> <td>合格</td> <td>无</td> </tr> <tr> <td>2</td> <td>合格</td> <td>无</td> </tr> <tr> <td>3</td> <td>合格</td> <td>无</td> </tr> <tr> <td>4</td> <td>合格</td> <td>无</td> </tr> <tr> <td>5</td> <td>合格</td> <td>无</td> </tr> </tbody> </table>			样品编号	评价等级	缺陷描述	1	合格	无	2	合格	无	3	合格	无	4	合格	无	5	合格	无
样品编号	评价等级	缺陷描述																		
1	合格	无																		
2	合格	无																		
3	合格	无																		
4	合格	无																		
5	合格	无																		

淋雨测试

试验/试验项目	淋雨测试		型号：DL-B433W-001
产品名称/规格	玻璃钢天线		试验数量： 5PCS
送检日期：2018-04-12		完成日期：2018-04-20	
试验/检验设备： 1.CX-L125 淋雨测试仪			
试验/检验条件： 水流量按摆管的喷水孔数计算，每孔为 0.07 L/min ，淋水时，摆动喷水角度设定为 100° ，摆动速度为 3 转/分钟，喷水压力调节到 0.2Pma，测试转盘转数调节到 50，连续淋水 10 分钟。			
试验/检验结果：合格			
	样品编号	评价等级	缺陷描述
	1	没有水侵入产品内部	无
	2	没有水侵入产品内部	无
	3	没有水侵入产品内部	无
	4	没有水侵入产品内部	无
	5	没有水侵入产品内部	无

恒温恒湿试验

试验/试验项目	恒温恒湿试验		型号：DL-B433W-001	
产品名称/规格	玻璃钢天线		试验数量：5PCS	
送检日期：2018-04-12			完成日期：2018-04-20	
试验/检验设备： 1. 可编程恒温恒湿实验箱 2. 网络分析仪				
试验/检验条件： 1. 常温 25° C ,湿度 65%下试验 2. +80° 85~90%RH 4 小时一个循环，共 24 小时；				
试验/检验结果： 合格				
检验项目	恒温恒湿试验前	恒温恒湿试验前	缺陷描述	判定结果
外观	外观无变色开裂、变形、脱胶	外观无变色开裂、变形、脱胶	无	合格
电性能	天线电压驻波比测试合格	天线电压驻波比测试合格	无	合格
判定标准： 1、金属表面镀层应无剥落，裂痕起皱，分离等；非金属部分不应发生变色，开裂，变形，脱胶等不良； 2、电气测试符合标准要求：电压驻波比测试合格				

高低温冷热冲击

试验/试验项目	高低温冷热冲击		型号：DL-B433W-001	
产品名称/规格	玻璃钢天线		试验数量：5PCS	
送检日期：2018-04-12			完成日期：2018-04-20	
试验/检验设备： 1. 冷热冲击试验箱 2. 网络分析仪				
试验/检验条件： -40℃（2H）-间隔 2H +80℃（2H），12 次循环，共 48 小时				
试验/检验结果： 合格				
检验项目	高低温冷热冲击试验前	高低温冷热冲击试验前	缺陷描述	判定结果
外观	外观无变色开裂、变形、脱胶	外观无变色开裂、变形、脱胶	无	合格
电性能	天线电压驻波比测试合格	天线电压驻波比测试合格	无	合格
判定标准： 1、金属表面镀层应无剥落，裂痕起皱，分离等；涂层部分不应发生变色，开裂，变形，脱胶等不良； 2、电气测试符合标准要求：电压驻波比测试合格。				

跌落测试

试验/试验项目	跌落测试		型号：DL-B433W-001	
产品名称/规格	玻璃钢天线		试验数量：5PCS	
送检日期：2018-04-12			完成日期：2018-04-20	
试验/检验设备： 1. 手工跌落 2. 网络分析仪				
试验/检验条件： 1. 跌落高度 1.5M，跌落次数 5-10 次。 2. 以横向跌落及垂直方式跌落。				
试验/检验结果： 合格				
检验项目	跌落试验前	跌落试验前	缺陷描述	判定结果
外观	外观开裂、变形	外观开裂、变形	外壳开裂	不合格
电性能	天线电压驻波比测试合格	天线电压驻波比测试合格	无	合格
判定标准： 1、跌落后塑胶、玻璃钢外壳无开裂、变形现象，五金件无脱落变形现象； 2、电气测试符合标准要求：电压驻波比测试合格。				

振动测试

试验/试验项目	振动测试		型号：DL-B433W-001																
产品名称/规格	玻璃钢天线		试验数量：5PCS																
送检日期：2018-04-12			完成日期：2018-04-20																
<p>试验/检验设备：</p> <p>1. CX-Z-100 振动测试仪</p> <p>2. 网络分析仪</p>																			
<p>试验/检验条件：</p> <p>将产品固定在振动台上，调整测试时间为 0.5 小时，在开启震动台，在调整震动台转数为 200+/-10 转/分钟, 振幅 25.4mm+/-3%</p>																			
<p>试验/检验结果：合格</p> <table border="1" data-bbox="252 1209 1337 1496"> <thead> <tr> <th>检验项目</th> <th>振动试验前</th> <th>振动试验后</th> <th>缺陷描述</th> <th>判定结果</th> </tr> </thead> <tbody> <tr> <td>外观</td> <td>产品包装未变形, 产品无外观影响</td> <td>产品包装未变形, 产品无外观影响</td> <td>无</td> <td>合格</td> </tr> <tr> <td>电性能</td> <td>天线电压驻波比测试合格</td> <td>天线电压驻波比测试合格</td> <td>无</td> <td>合格</td> </tr> </tbody> </table>					检验项目	振动试验前	振动试验后	缺陷描述	判定结果	外观	产品包装未变形, 产品无外观影响	产品包装未变形, 产品无外观影响	无	合格	电性能	天线电压驻波比测试合格	天线电压驻波比测试合格	无	合格
检验项目	振动试验前	振动试验后	缺陷描述	判定结果															
外观	产品包装未变形, 产品无外观影响	产品包装未变形, 产品无外观影响	无	合格															
电性能	天线电压驻波比测试合格	天线电压驻波比测试合格	无	合格															
<p>判定标准：</p> <p>1、产品包装未变形，产品无外观影响。</p> <p>2、电气测试符合标准：电压驻波比测试合格。</p>																			

六、联系方式

深圳市骏晔科技有限公司 Shenzhen DreamLnk Technology Co., Ltd

★ 数据采集、智能家居、物联网应用、无线遥控技术、远距离有源 RFID、天线研发★

【商务合作】 sales@dreamlnk.com

【电话】 0755-29369047

【技术支持】 support@dreamlnk.com

【网址】 www.dreamlnk.com

【公司地址】 广东省 深圳市 宝安区 新湖路华美居 A 区 C 座 603

【工厂地址】 广东省 东莞市塘厦镇 138 工业区裕华街 7 号华智创新谷 B 栋 5 楼